

三相低壓模鑄型乾式變壓器 / 特性表

THREE PHASE CAST RESIN TRANSFORMERS SPECIFICATION

1. 相數：3 相 / NO. of phase：3
2. 額定電壓：一、二次電壓均600V以下 / Rated voltage：Under 600V(for HV and LV)
3. 依據標準：CNS 13390或IEC 60076-11 / Standard：CNS 13390 OR IEC 60076-11
4. 溫升限制：80°C (B Class); 100°C (F Class)
Temp rise：80°C (B Class); 100°C (F Class)
5. 頻率：60Hz / Frequency：60Hz
6. 效率、負載損、電壓變動率、阻抗電壓以換算至75°C為基準
Efficiency、Load loss、Voltage regulation and Impedance based on 75°C
7. 表列特性為參考值，各項特性請以認可資料或試驗報告為主
The listed characteristics are only for reference, Each specific characteristics on delivered Transformers are as approval or test report.

相數 Phase	容量 Rated Capacity kVA	損失(W) Losses		效率 Efficiency η (%)	電壓調整率 Voltage regulation ε (%)	激磁電流 Exciting current I_o (%)	阻抗電壓 Impedance IZ (%)	噪音 Noise dB(A)
		無載損 No-load	全損失 Full Loss					
3	3	70	220	93.17	5.0	10.0	4.5以下	54
	5	90	280	94.70	3.8	9.5	4.5以下	54
	7.5	95	375	95.24	3.7	9.0	4.5以下	54
	10	100	440	95.79	3.4	8.5	4.5以下	54
	15	130	560	96.40	2.9	8.0	4.5以下	54
	20	150	720	96.53	2.9	7.5	4.5以下	54
	25	210	890	96.56	2.7	7.0	4.5以下	54
	30	230	1000	96.77	2.6	6.5	4.5以下	54
	37.5	270	1100	97.15	2.3	6.5	4.5以下	54
	50	310	1310	97.45	2.2	6.0	4.5以下	54
	75	420	1820	97.63	1.9	6.0	2.5-5.5	56
	100	450	2150	97.90	1.7	5.5	2.5-5.5	56
	150	620	2920	98.09	1.5	5.5	2.5-5.5	58
	200	860	3660	98.20	1.4	5.0	2.5-5.5	60
	250	900	4400	98.27	1.4	5.0	2.5-5.5	60
	300	1200	5100	98.33	1.4	4.0	2.5-5.5	62
400	1300	6700	98.35	1.4	4.0	2.5-5.5	62	
500	1400	8150	98.40	1.4	4.0	2.5-5.5	62	

三相低壓模鑄型乾式變壓器=IP00 / 外型圖

THREE PHASE CAST RESIN TRANSFORMERS OUTLINE DRAWING=IP00

1. 頻率: 60Hz

Frequency: 60Hz

2. 相序: Dd0或Dyn1

Vector Symbol:

Dd0 or Dyn1

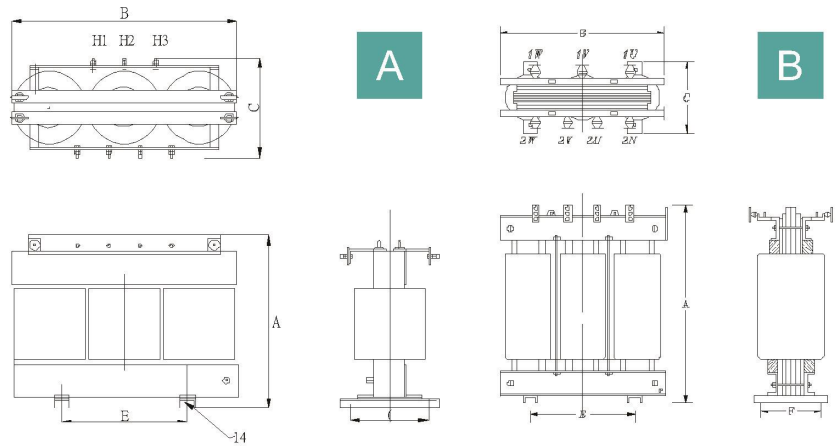
3. 無外箱: IP00

No enclosure: IP00

4. F Class 100°C

Temp rise:

100°C (F Class)



依據標準: CNS 13390或IEC 60076-11 / Standard: CNS 13390 or IEC 60076-11

圖面資料為參考, 實際依認可製造圖面為主

The listed dimensions are only for reference, Real dimensions should follow the Approval Drawing.

相數 Phase	容量 Rated Capacity kVA	一次電壓 Primary Voltage V	二次電壓 Secondary Voltage V	外形尺寸 Outline Dimension mm					重量 Weight Kg	圖例 Drawing
				A	B	C	E	F		
3	3	600 以下	600 以下	320	450	250	250	200	60	A
	5			360	450	250	250	200	70	A
	7.5			400	450	250	250	200	80	A
	10			450	450	250	250	200	90	A
	15			510	530	300	350	250	120	A
	20			560	530	300	350	250	130	A
	25			560	700	400	450	350	200	A
	30			570	700	400	450	350	190	A
	37.5			600	700	400	450	350	240	A
	50			680	800	450	500	400	300	A
	75			720	850	450	500	400	350	B
	100			880	850	500	500	400	420	B
	150			920	900	500	500	450	550	B
	200			970	920	600	600	500	680	B
	250			1150	1000	600	720	500	720	B
	300			1150	1000	600	600	500	1100	B
400	1250	1000	600	600	500	1200	B			
500	1490	1200	800	700	700	1300	B			

三相低壓模鑄型乾式變壓器=IP20 / 外型圖

THREE PHASE CAST RESIN TRANSFORMERS OUTLINE DRAWING=IP20

1. 頻率: 60Hz

Frequency: 60Hz

2. 相序: Dd0或Dyn1

Vector Symbol: Dd0 or Dyn1

3. 附外箱: IP20

With enclosure: IP20

4. F Class 100°C

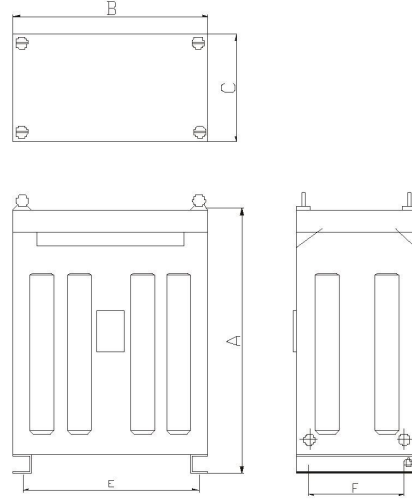
Temp rise: 100°C (F Class)

依據標準: CNS 13390或IEC 60076-11

Standard: CNS 13390 or IEC 60076-11

圖面資料為參考, 實際依認可製造圖面為主

The listed dimensions are only for reference, Real dimensions should follow the Approval Drawing.



相數 Phase	容量 Rated Capacity kVA	一次電壓 Primary Voltage V	二次電壓 Secondary Voltage V	外形尺寸 Outline Dimension mm					重量 Weight Kg
				A	B	C	E	F	
3	3	600 以下	600 以下	480	500	350	450	250	90
	5			480	500	350	450	250	100
	7.5			520	500	350	450	250	110
	10			560	500	350	450	250	120
	15			560	580	400	530	300	160
	20			600	580	400	530	300	170
	25			600	750	450	530	350	250
	30			600	750	450	700	350	270
	37.5			700	750	450	700	350	290
	50			700	750	450	700	350	310
	75			800	900	550	850	450	480
	100			930	900	550	850	450	560
	150			1130	900	550	850	450	650
	200			1230	1000	600	600	500	900
	250			1350	1000	600	600	500	950
300	1400	1200	700	600	600	1200			
400	1550	1300	700	600	600	1400			
500	1550	1400	900	700	800	1600			